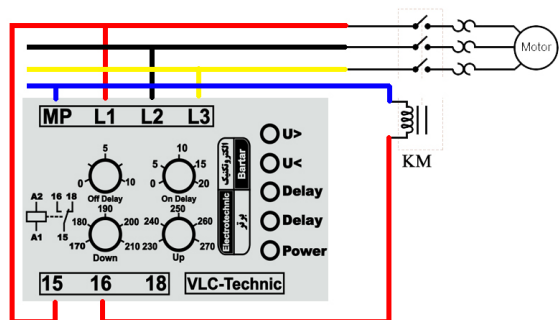


محصول، 170 ولت تا 210 ولت و برای حد بالا 230 تا 270 ولت می باشد. همین نمایشگر LED در سمت راست وضعیت رله کنترل ولتاژ سه فاز و تک فاز را نشان میدهد.

نحوه سیم بندی رله کنترل ولتاژ سه فاز و تک فاز



همچنین برای استفاده این محصول به عنوان رله محافظ ولتاژ تکفاز می توانید، L1، L2 و L3 را بهم متصل کرده و به فاز متصل نمایید. خروجی 18 را نیز می توانید به یک چراغ هشدار یا بلندگو متصل نموده تا شما را از تغییر وضعیت ایجاد شده آگاه نماید.

تمام محصولات برق صنعتی دارای سه سال خدمات پس از فروش رایگان از مدت زمان خرید محصول می باشند.

مجموعه الکتروتکنیک برتر

تلفن تماس: 09116402610

09100600029

electro.technic

آدرس: مازندران - بابل - امیرکلا - خیابان ابن سینا

کد پستی: 47317-49696

رله کنترل ولتاژ سه فاز و تک فاز الکتروتکنیک برتر



معرفی دستگاه

رله کنترل ولتاژ سه فاز و تک فاز باعث می شود که تمامی محصولاتی که با برق سه فاز و تک فاز کار می کنند، برای جلوگیری از آسیب دیدگی، در مقابل اضافه ولتاژ و کاهش ولتاژ محافظت شوند. امروزه استفاده از رله کنترل ولتاژ، که بتواند دستگاه ها را در برابر سطح بالا و پایین ولتاژ محافظت کند بسیار مرسوم می باشد.

ویژگی ها

1. کنترل ولتاژ به صورت تکفاز و سه فاز
 2. تاخیر در وصل قابل تنظیم حداکثر تا 20 ثانیه
 3. تاخیر در قطع قابل تنظیم حداکثر تا 10 ثانیه
 4. کنترل ولتاژ سطح پایین از 170 ولت تا 210 ولت
 5. کنترل ولتاژ سطح بالا از 230 ولت تا 270 ولت
 6. خدمات پس از فروش تا سه سال رایگان
- همانطور که در تصویر مشخص است، می توان برای این محافظ ولتاژ، تاخیر در وصل قابل تغییر از 0 تا 20 ثانیه و تاخیر در قطع قابل تنظیم 0 تا 10 ثانیه ایجاد نمود. حد پایین در نظر گرفته شده برای این

الکتروتکنیک برتر، بزرگترین مجموعه در زمینه برق و الکترونیک

تولید کننده کنترل ولتاژ سه فاز و تک فاز، کنترل سطح مایعات، کنترل سطح مایعات تایمر دار، ساعت نجومی دو رله، ساعت نجومی مینیاتوری، تایمر دیجیتال، ساعت فرمان روزانه و هفتگی، کنترل فاز، برد آموزشی آردینو، هدربردهای آموزشی