

همانطور که در تصویر مشخص است، قسمت AC را به ولتاژ 220 ولت متصل نمایید. قسمت مربوط به M را به الکتروود اول بدهید که در پایین ترین سطح قرار دارد. قسمت L را به الکتروودی بدهید که می خواهید سطح پایین باشد و قسمت H را به الکتروودی بدهید که می خواهید بالاترین سطح را در برگیرد.

قسمت مربوط به رله که 15، 16 و 18 می باشد، برای وصل کردن به موتور پمپ تخلیه و یا شارژ مخزن می باشد. برای این کار، قسمت 15 را به برق 220 متصل کنید و قسمت 16 را به پمپ شارژ یا تزریق بدهید و قسمت 18 را به پمپ تخلیه و یا دستگاه هشدار متصل نمایید.

تمام محصولات برق صنعتی دارای سه سال خدمات پس از فروش رایگان از مدت زمان خرید محصول می باشند.

مجموعه الکتروتکنیک برتر

تلفن تماس: 09116402610

09100600029

electro.technic

آدرس: مازندران - بابل - امیرکلا - خیابان ابن سینا

کدپستی: 47317-49696

رله کنترل سطح مایعات الکتروتکنیک برتر



معرفی دستگاه

رله کنترل سطح مایعات برای کنترل سطح مایعات در دو سطح LOW و HIGH استفاده می شود. این فلوتر برای مخازن و منبع های آب و هرجایی که نیاز باشد مورد استفاده قرار می گیرد.

ویژگی

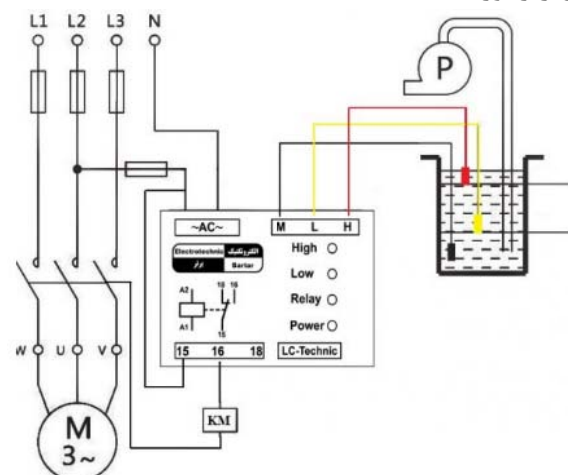
ولتاژ ورودی 220 ولت AC

کنترل سطح مایعات در دو حالت Low و High

قابل استفاده برای کنترل سطح مخازن

نحوه سیم بندی رله کنترل سطح

نحوه سیم بندی رله کنترل سطح مایعات مجموعه الکتروتکنیک برتر در شکل زیر آورده شده است:



الکتروتکنیک برتر، بزرگترین مجموعه در زمینه برق و الکترونیک

تولید کننده کنترل ولتاژ سه فاز و تک فاز، کنترل سطح مایعات، کنترل ساعت نجومی دو رله، ساعت نجومی مینیاتوری، تایمر دیجیتال، ساعت فرمان روزانه و هفتگی، کنترل فاز، برد آموزشی آردینو، هدربردهای آموزشی